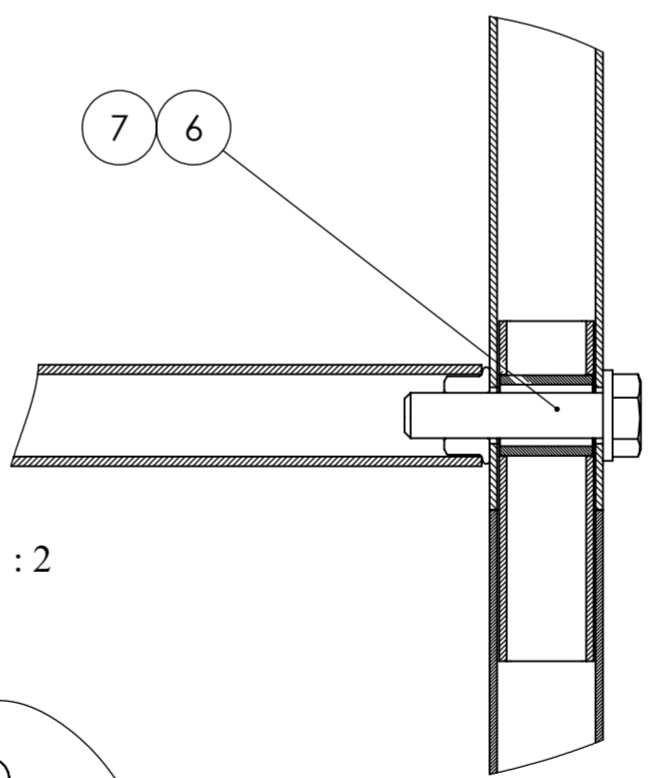
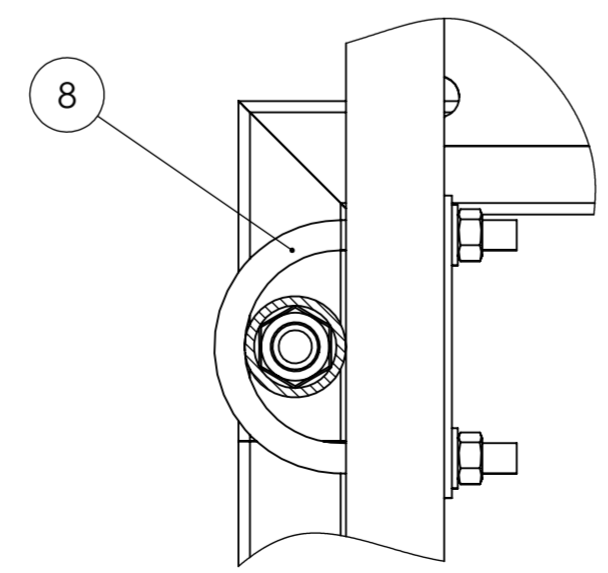


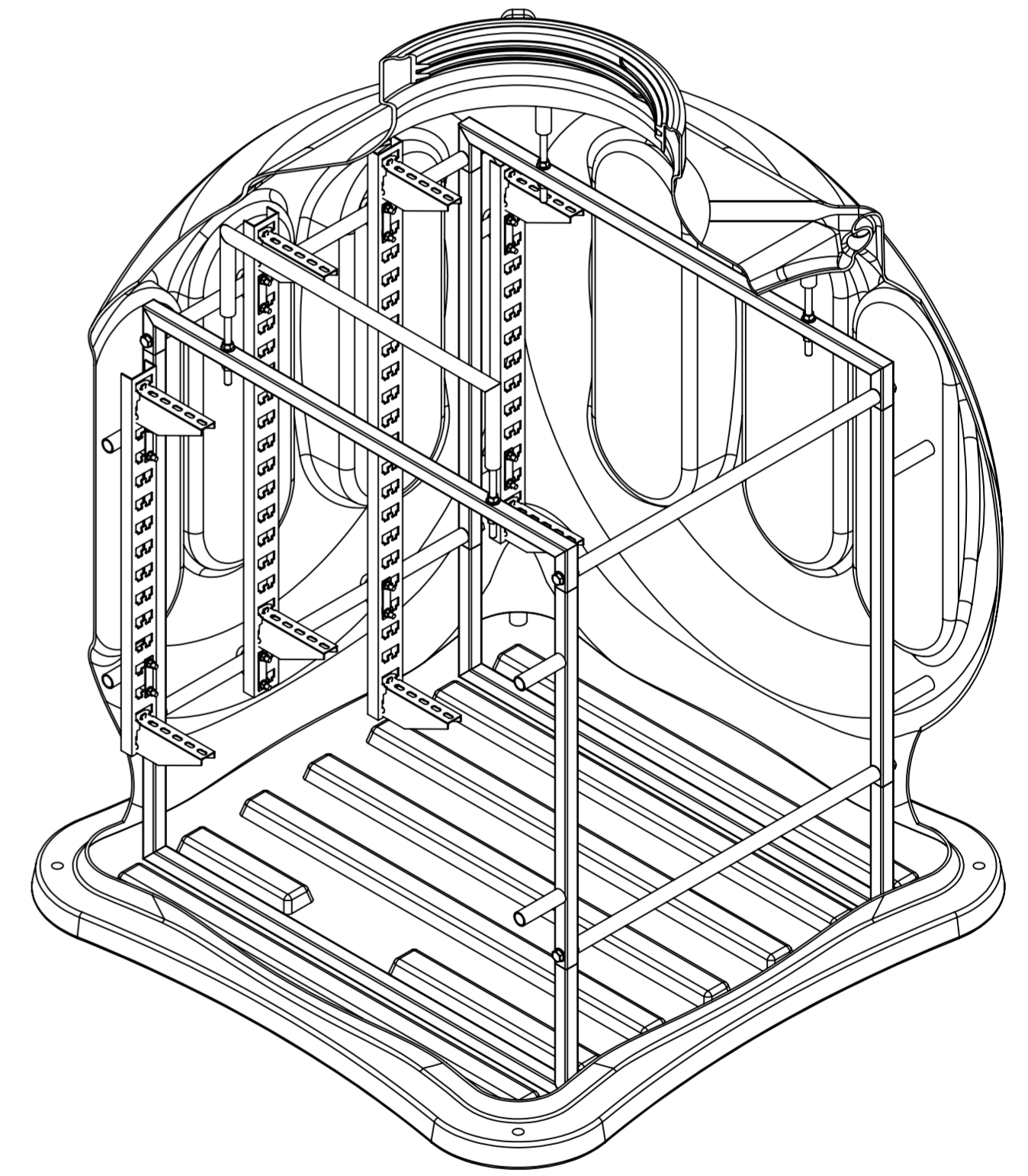
В-В  
МАСШТАБ 1 : 2



С-С  
МАСШТАБ 1 : 2



ПОЗИЦИЯ	ОБОЗНАЧЕНИЕ	Наименование	Примечание	К-ВО
1	PG.01.KC5.K.005.01	Опора нижняя		2
2	PG.01.KC5.K.005.02	Опора верхняя		2
3	PG.01.KC5.K.005.03	Регулируемая верхняя опора		2
4	PG.01.KC5.K.006.02	Стойка 800мм с перемычками		4
5	PG.01.KC5.K.006.03	Перекладина		4
6	Болт М12х55 ГОСТ 15589-70			8
7	Шайба А.12 ГОСТ 11371-78			8
8	AK10010104	Комплект крепежа для установки стойки L800/L1000/L1200 в каркас 2.0 KC-5		8
9	AK12010102	Полка кабельная	Опция	8
10	AK11010102	Кабельная стойка L800	Опция	2
11	AK11010104	Кабельная стойка L1000	Опция	1
12	AK11010105	Кабельная стойка L1200	Опция	1



				<b>AK04020101</b>				
Изм.	Лист	№ докум.	Подп.	Дата	<b>Каркас 2.0 для колодца KC-5</b>	Лит.	Масса	Масштаб
Разраб.								1:10
Пров.						Лист 1	Листов 1	
Т. контр.						<b>POLIMER-GROUP</b>		
Н. контр.								
Утв.								