

SK09010103

Перв. примен.

Справ. №

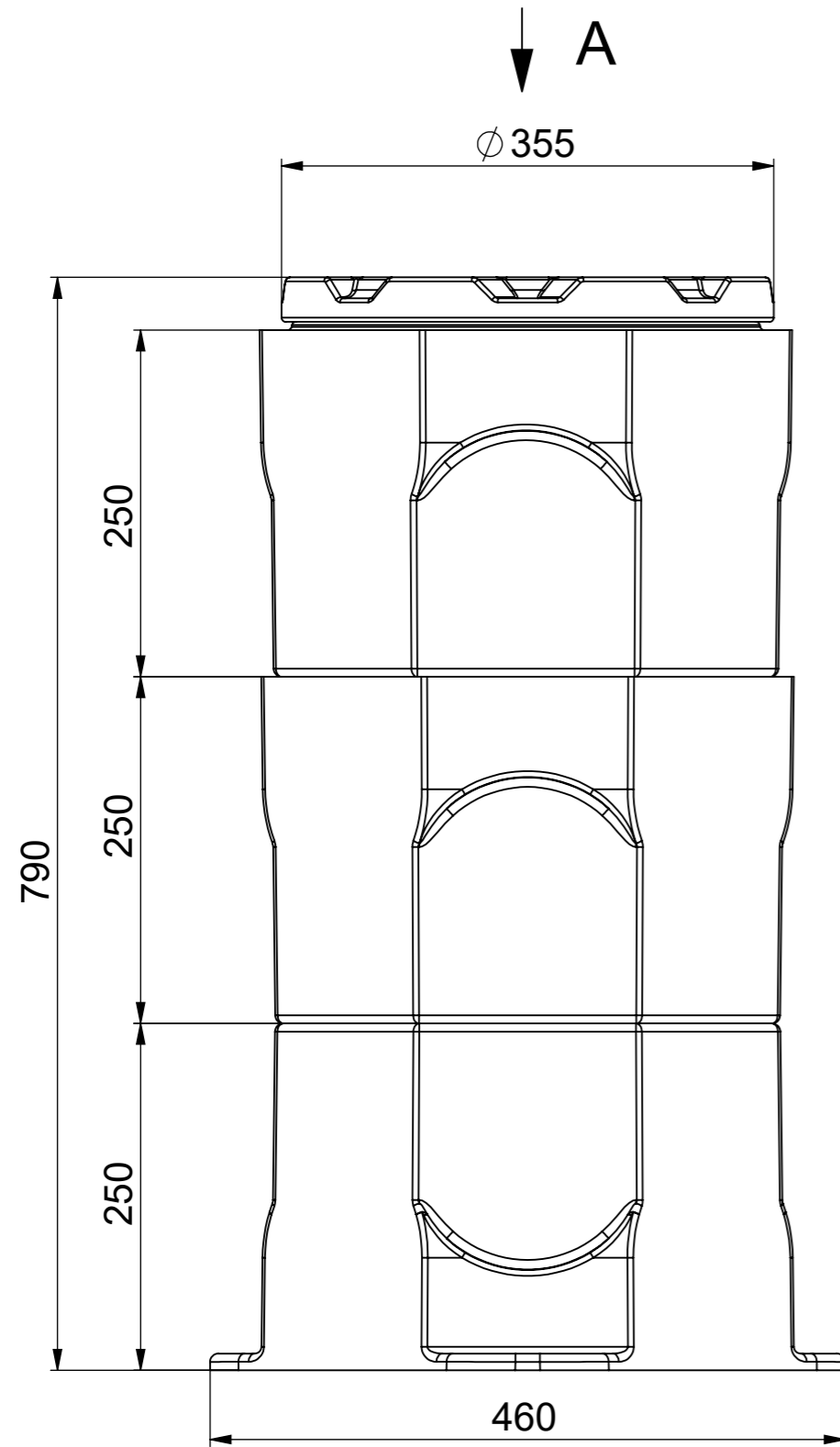
Подп. и дата

Инв. № дубл.

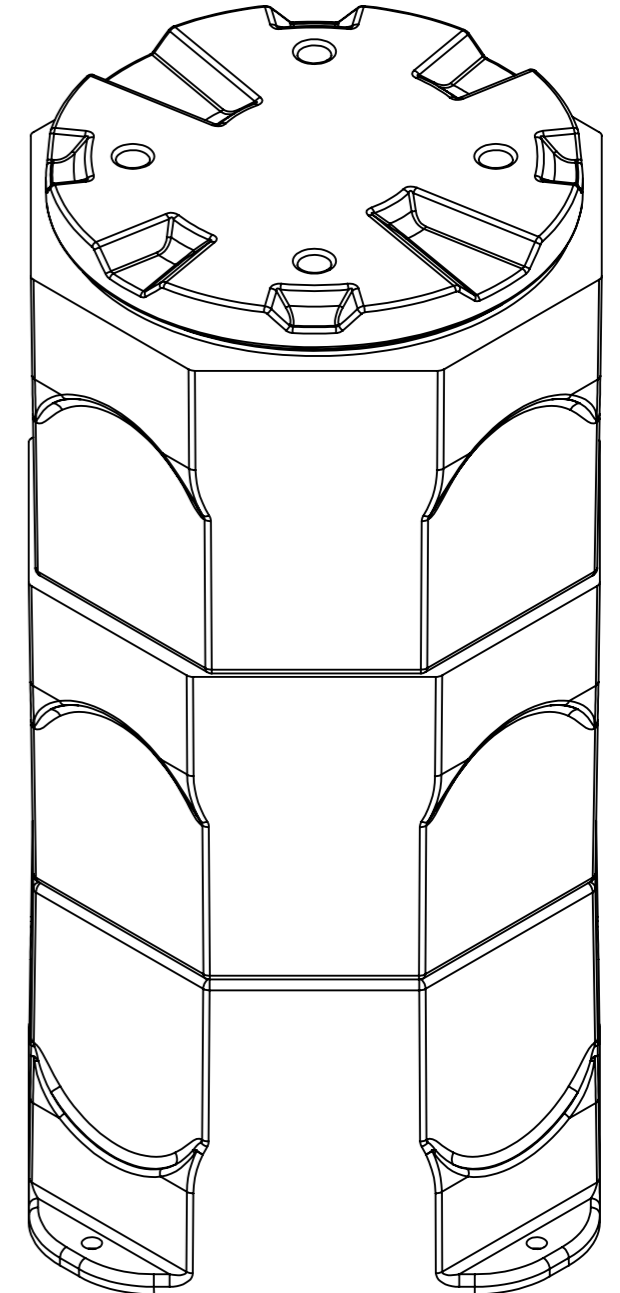
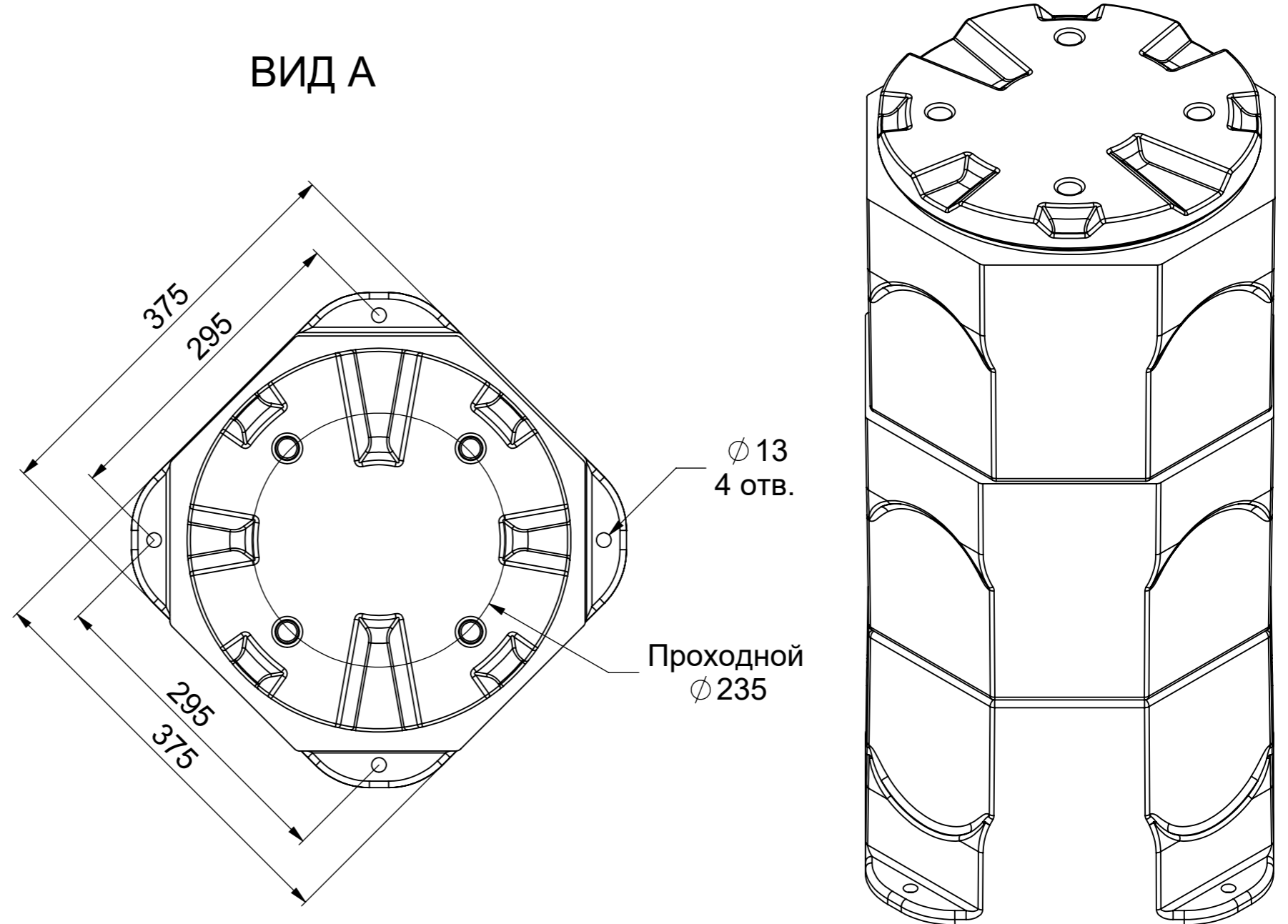
Взам. инв. №

Подп. и дата

Инв. № подл.



ВИД А



					<b>SK09010103</b>			
Изм.	Лист	№ докум.	Подп.	Дата	<b>Колодец КС Микро Н790</b>	Лит.	Масса	Масштаб
Разраб.								
Пров.								
Т. контр.						Лист 1	Листов 1	
Н. контр.					<b>RUWEL.RU</b>			
Утв.								