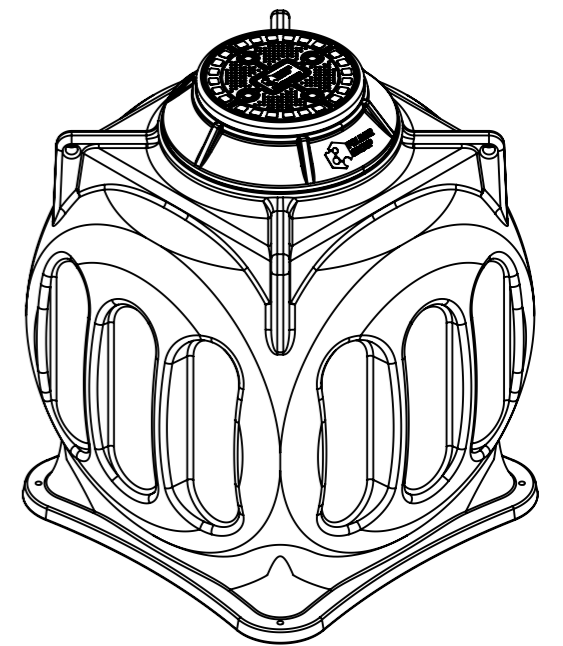
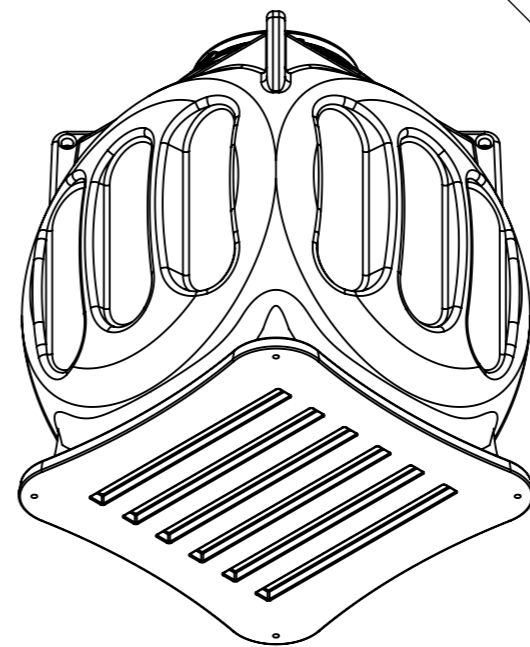
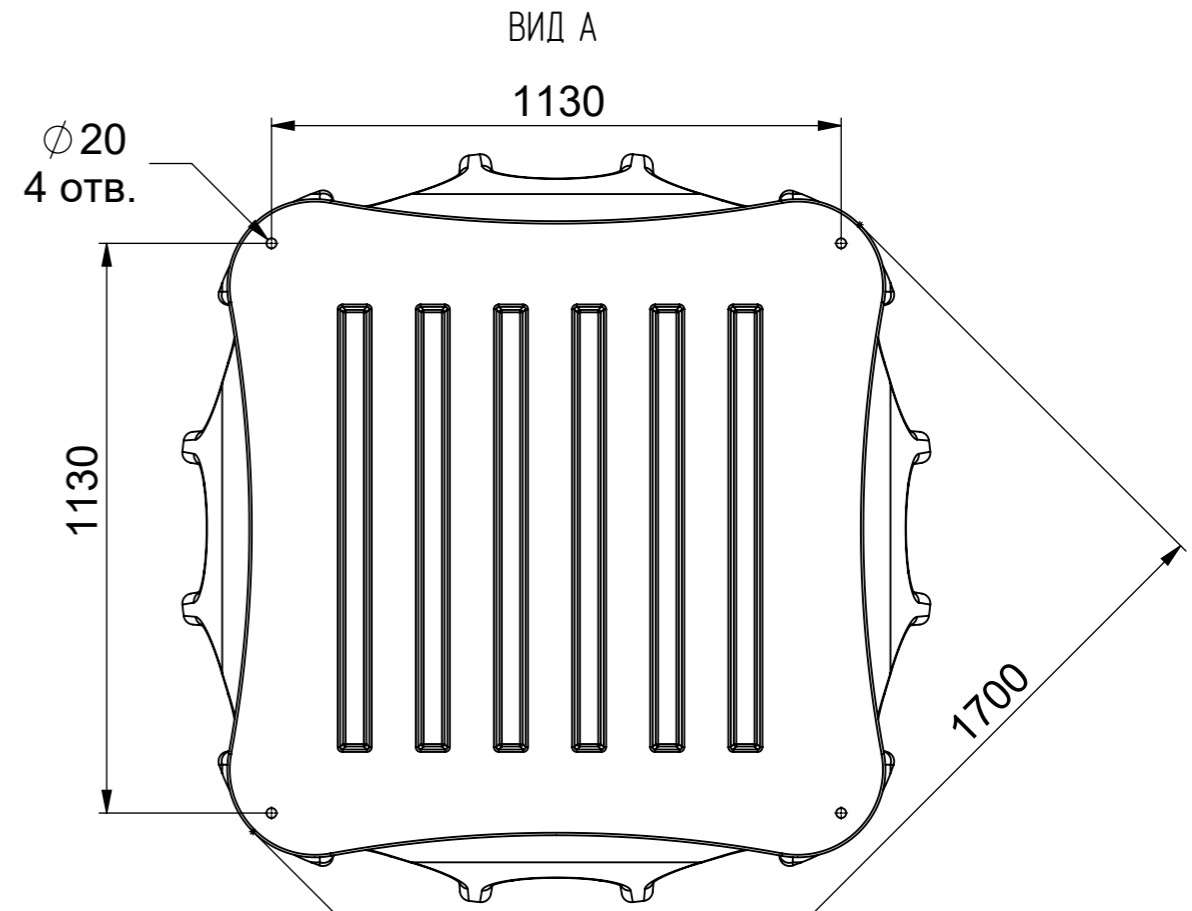
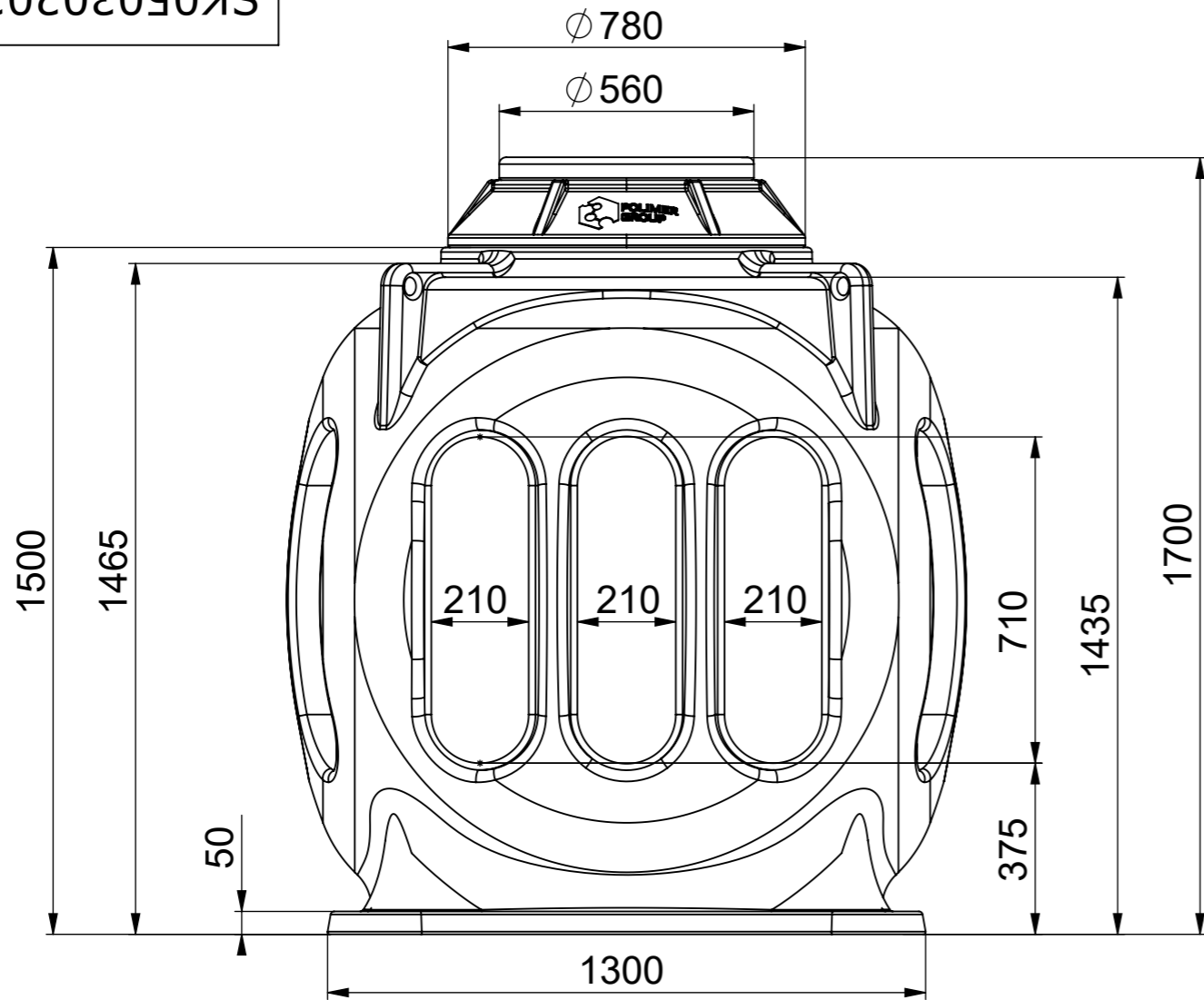
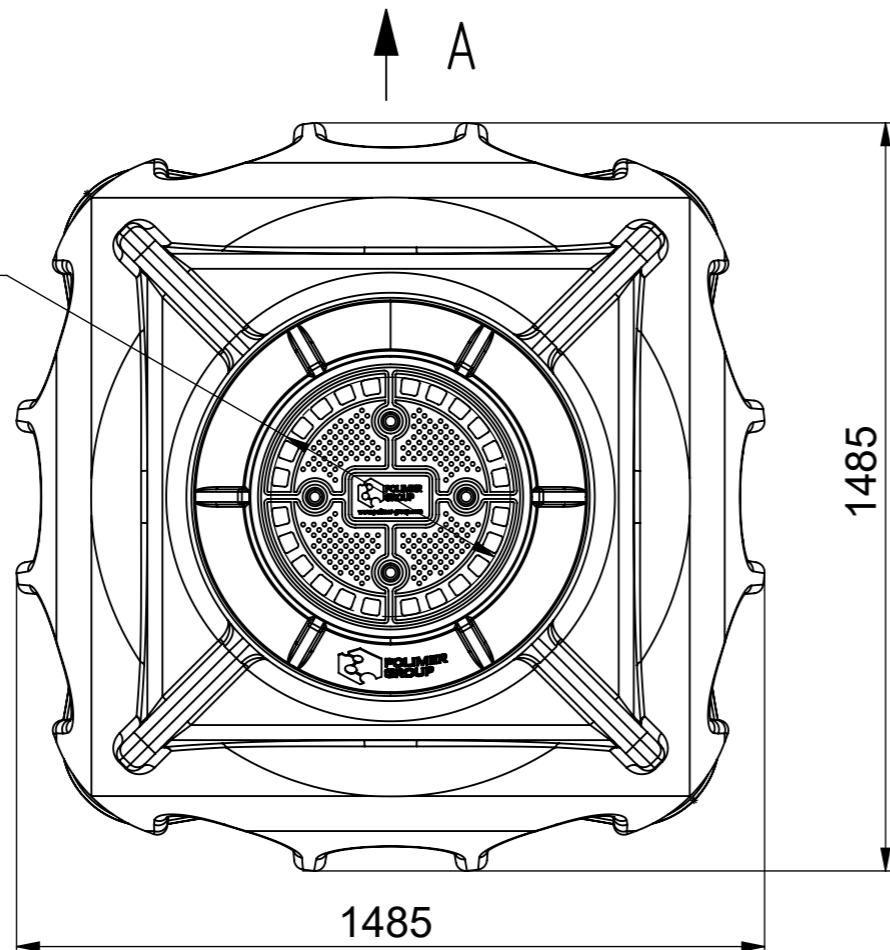


SK05030202.002



Проходной $\phi 475$



					SK05030202.002			
Изм.	Лист	№ докум.	Подп.	Дата	КС-5М с переходной муфтой и крышкой D560 с каркасом	Лит.	Масса	Масштаб
Разраб.								1:15
Пров.						Лист 1	Листов 1	
Т. контр.						POLIMER-GROUP		
Н. контр.								
Утв.								

Перв. примен.

Справ. №

Подп. и дата

Взам. инв. №

Инв. № дубл.

Подп. и дата

Инв. № подл.