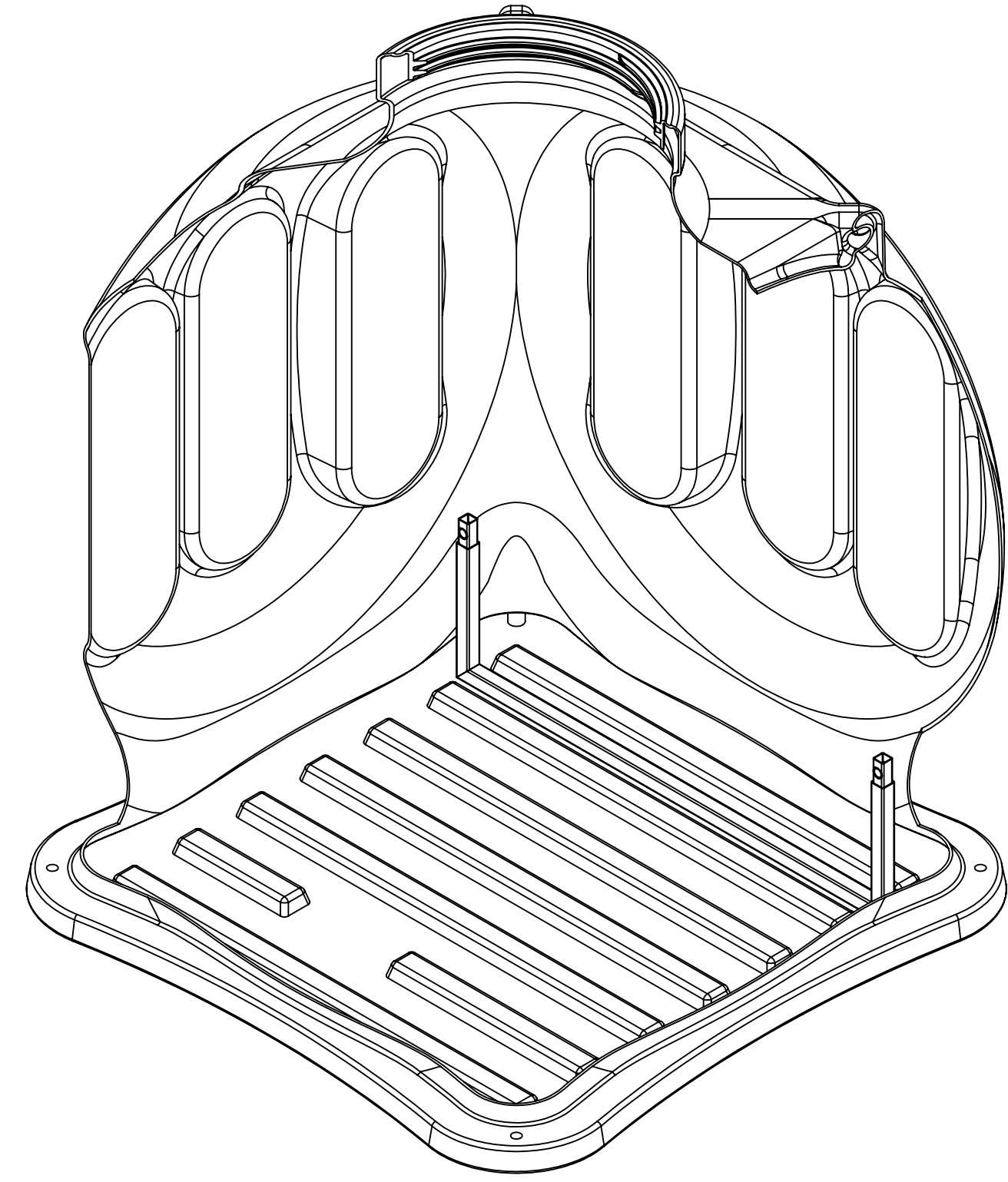
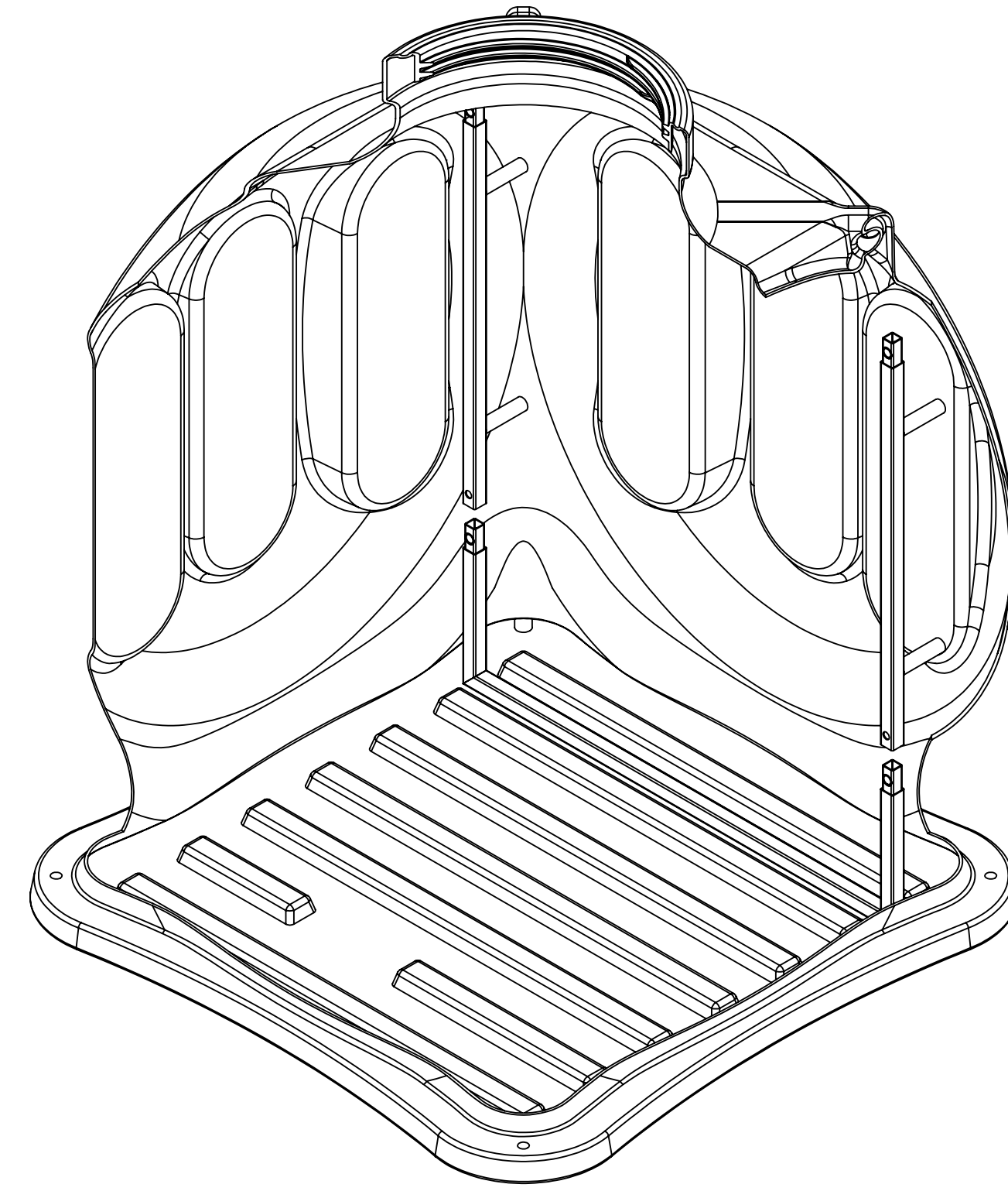


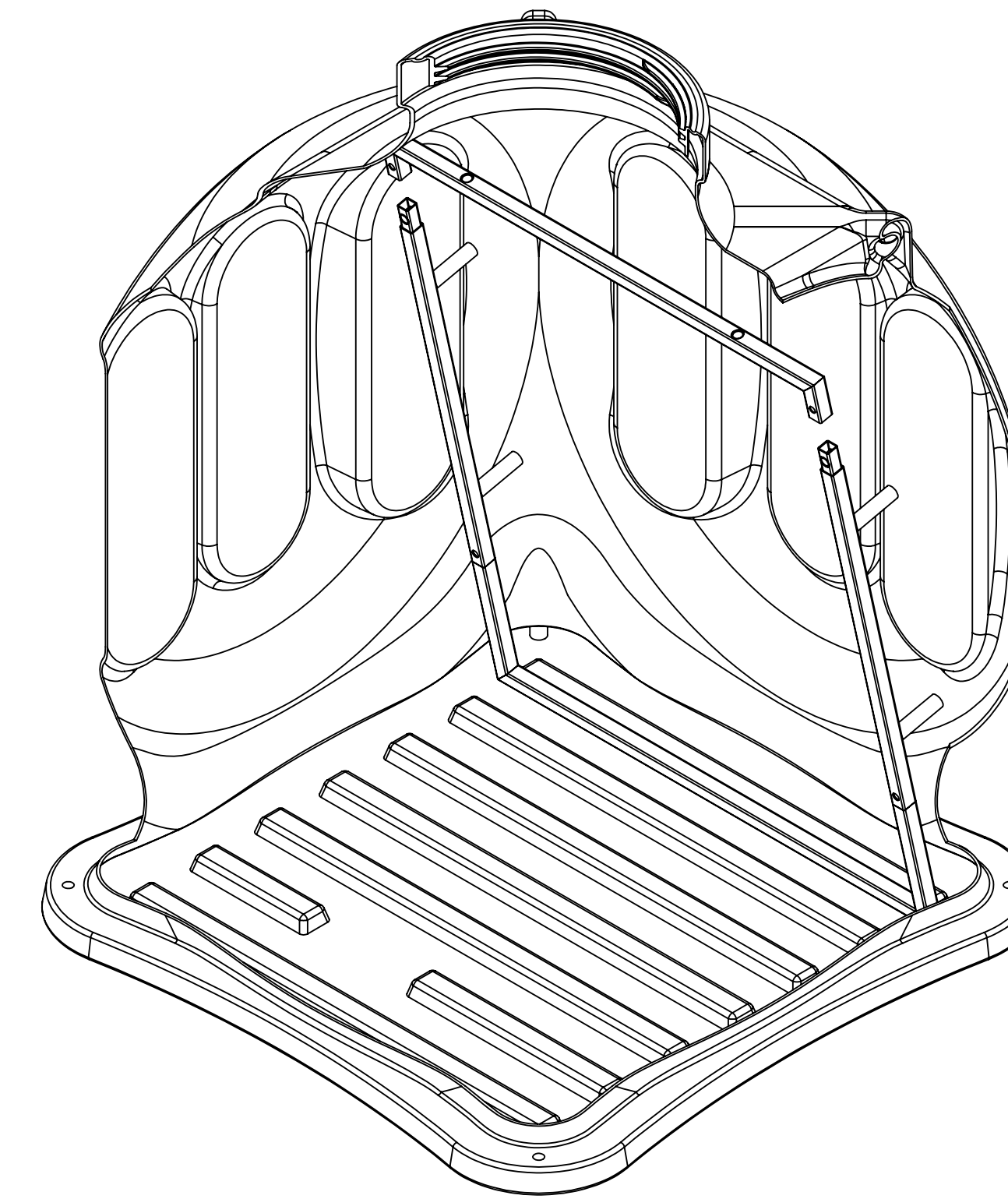
Шаг 1: Установить опору нижнюю на дно колодца между 1-и и 2-м ребром



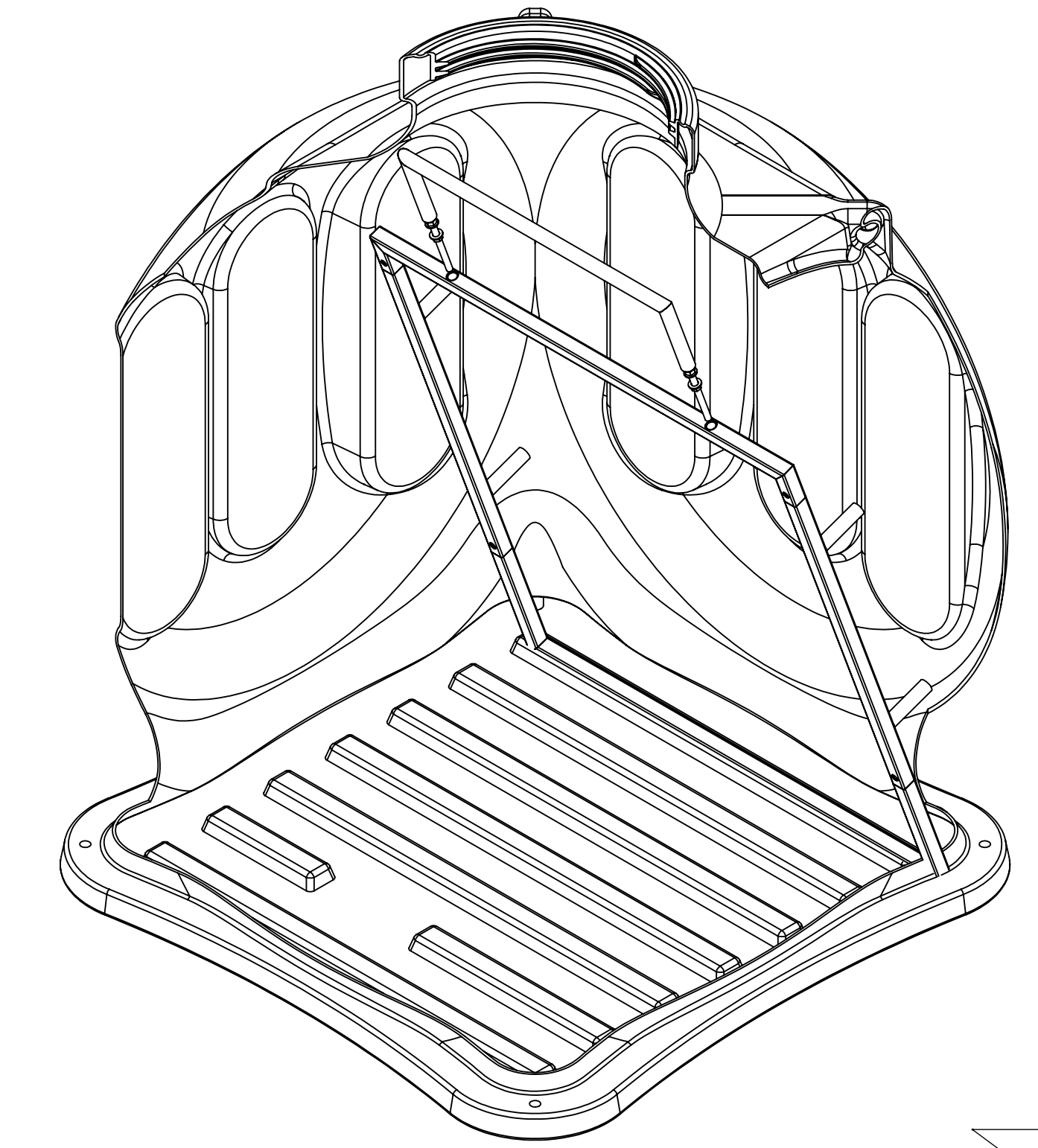
Шаг 2: В торцы опоры нижней вставить стойки перемычками наружу (в сторону стенок колодца)



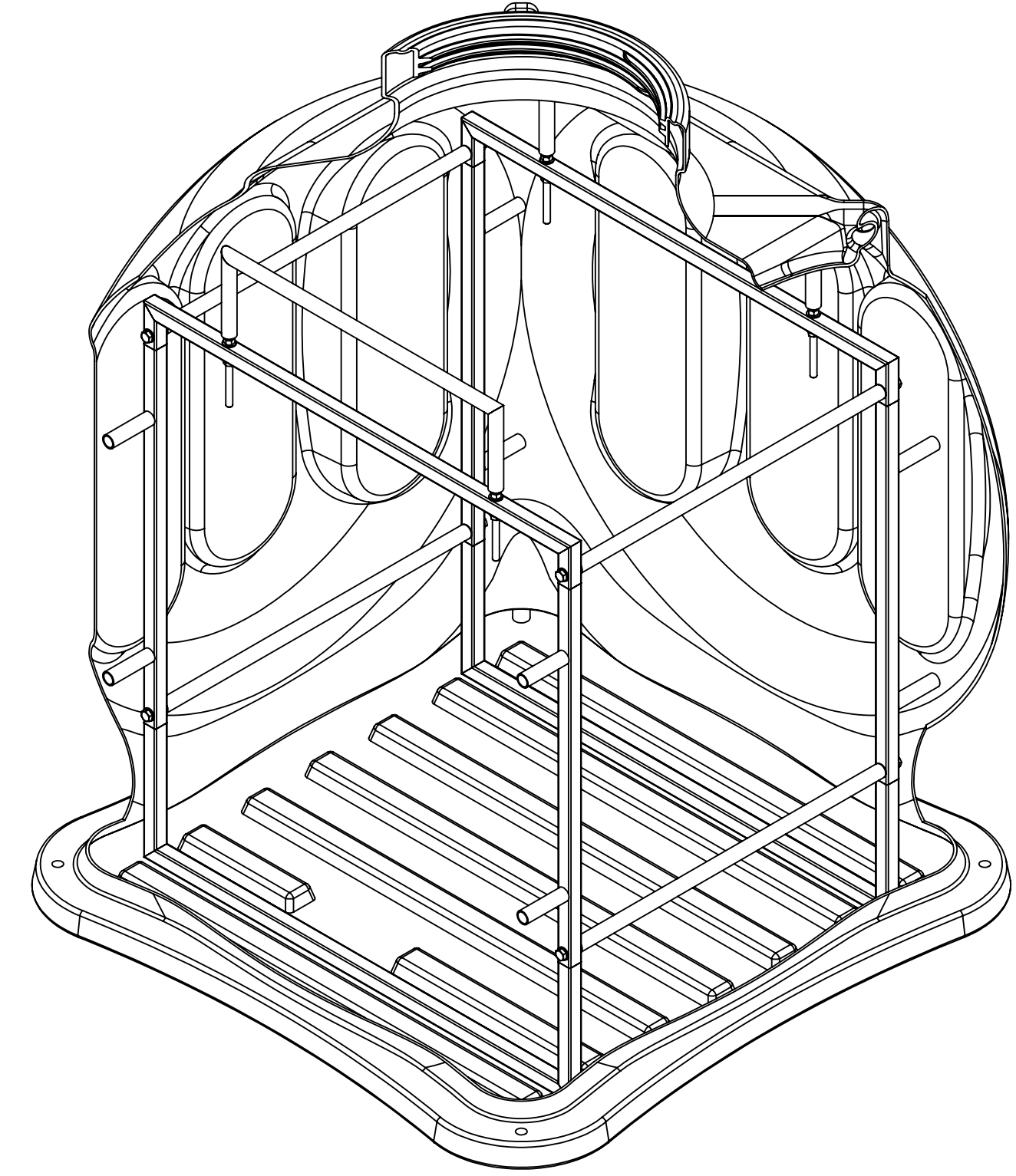
Шаг 3: Отклонив опору со стойками к центру колодца, вставить опору верхнюю в посадочные места на стойках



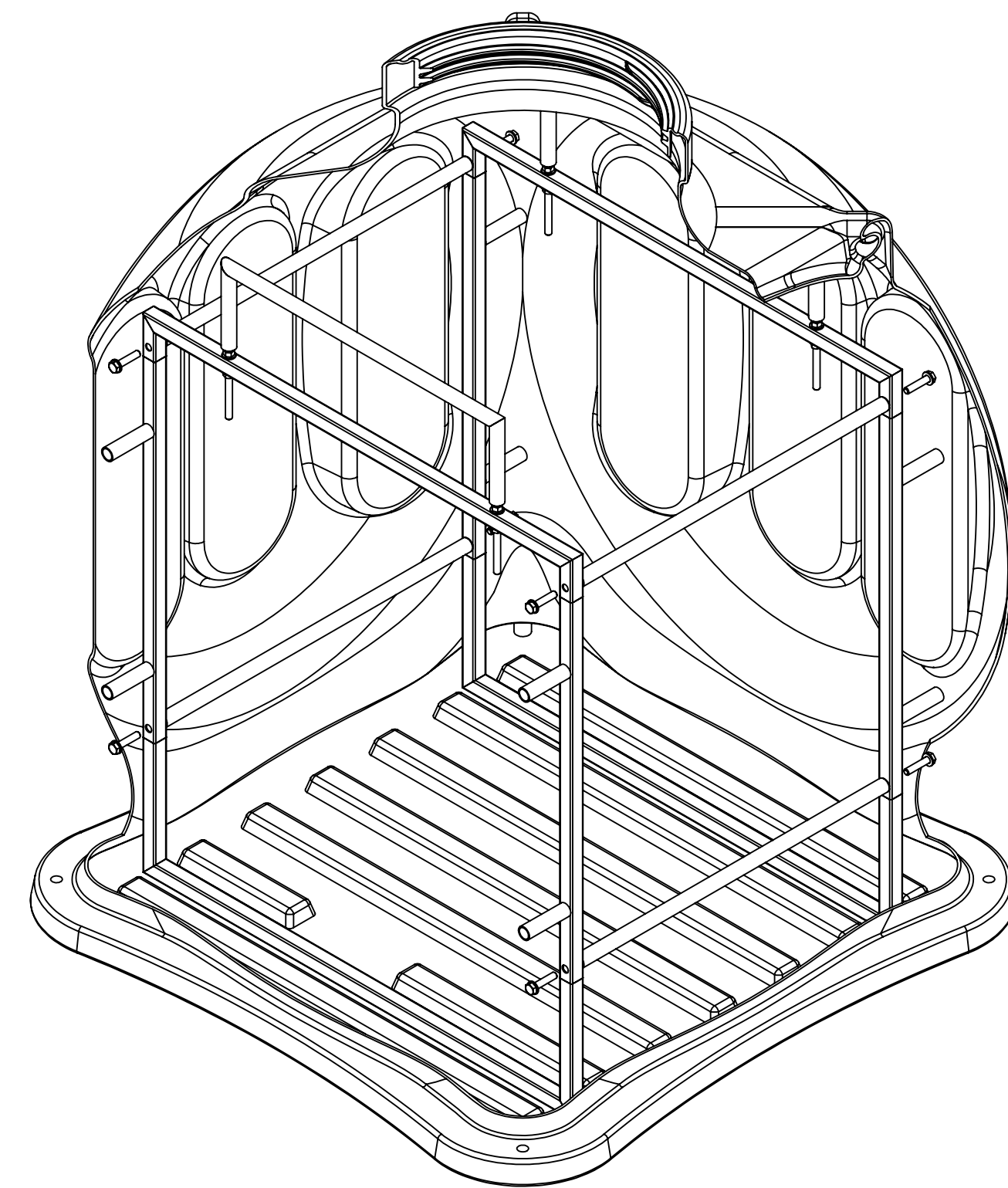
Шаг 4: На верхнюю регулируемый упор (круглая труба со шпильками) установить по одной шайбе и гайке M12 на каждую шпильку. В отклоненном положении рамы вставить верхний упор в отверстия на верхней опоре. На каждую шпильку снизу установить шайбы и накрутить гайки M12.



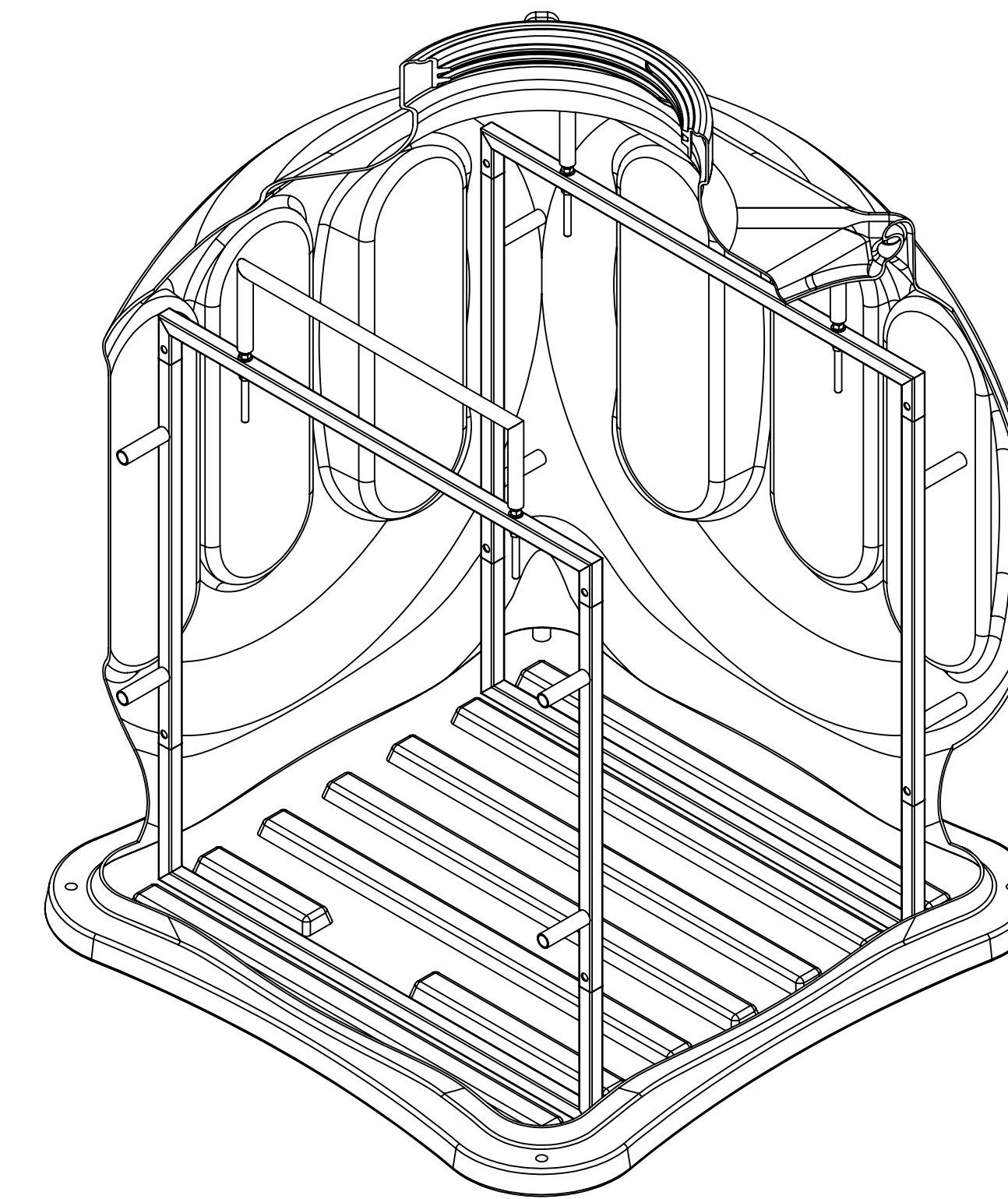
Шаг 8: После сборки каркаса затянуть все болтовые соединения ключом. Каркас при этом должен быть жестко установлен в колодце по центру, не болтаться, не иметь перекосов



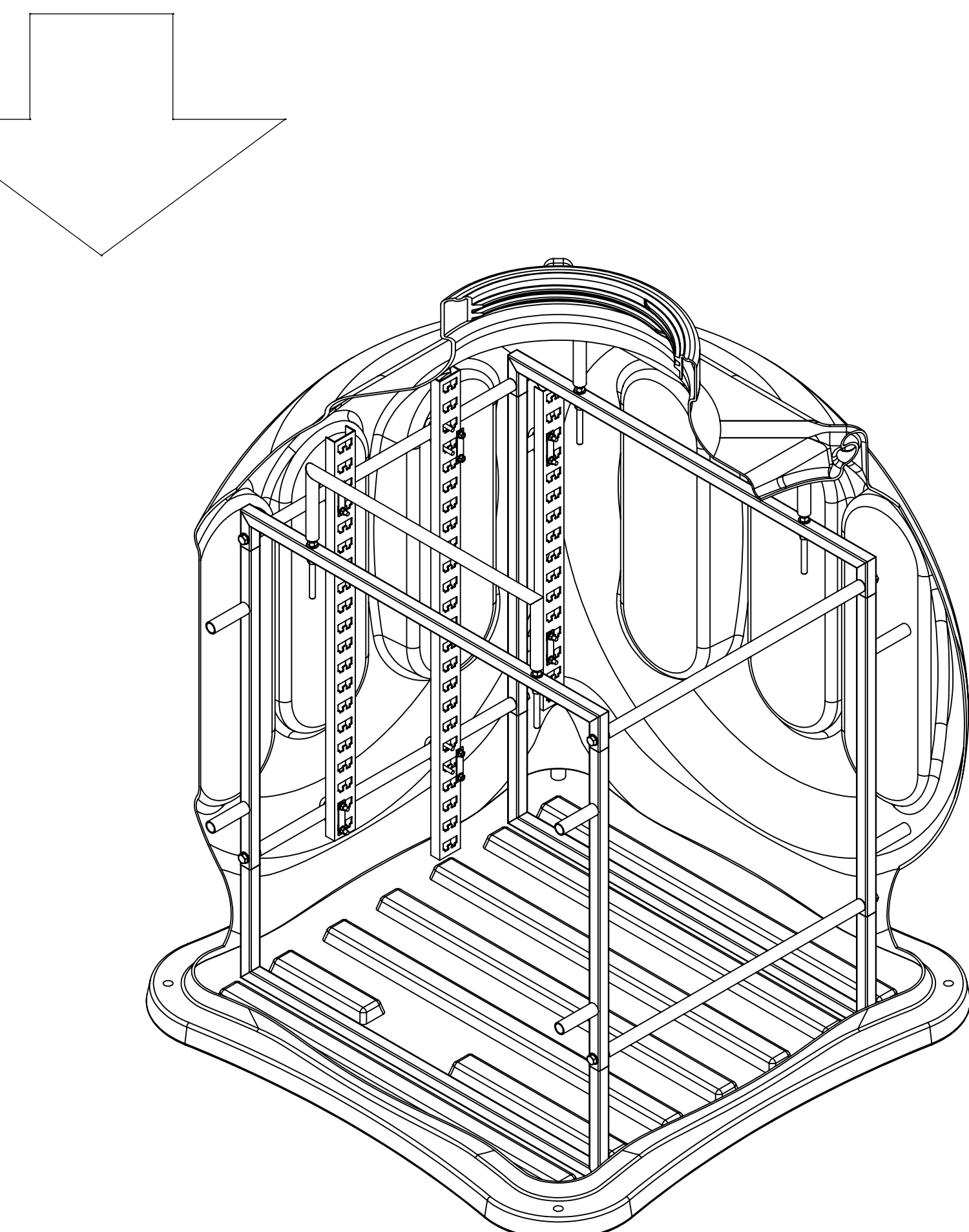
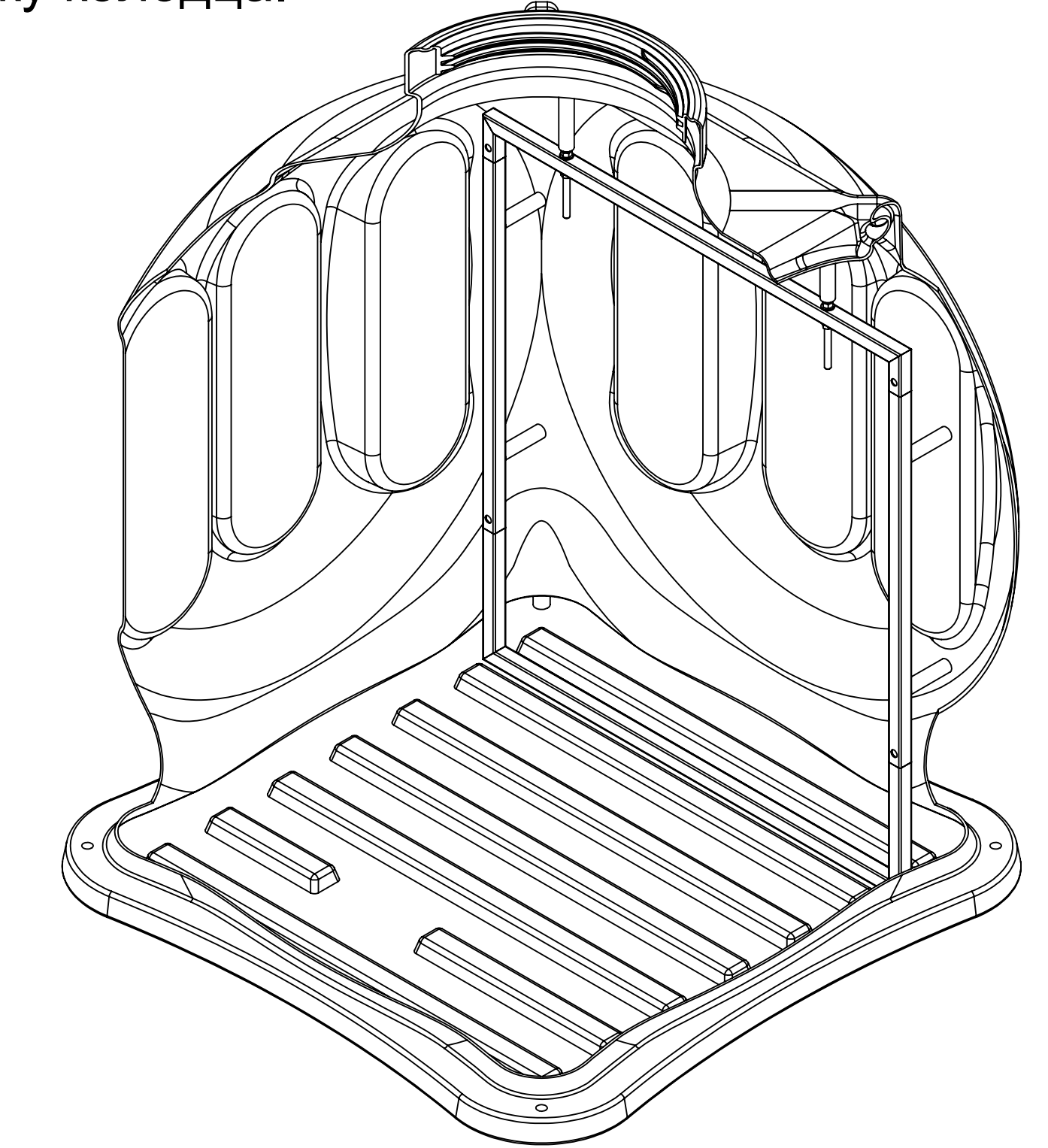
Шаг 7: Между двух половин каркаса установить перемычки и закрепить их болтами M12 с шайбами



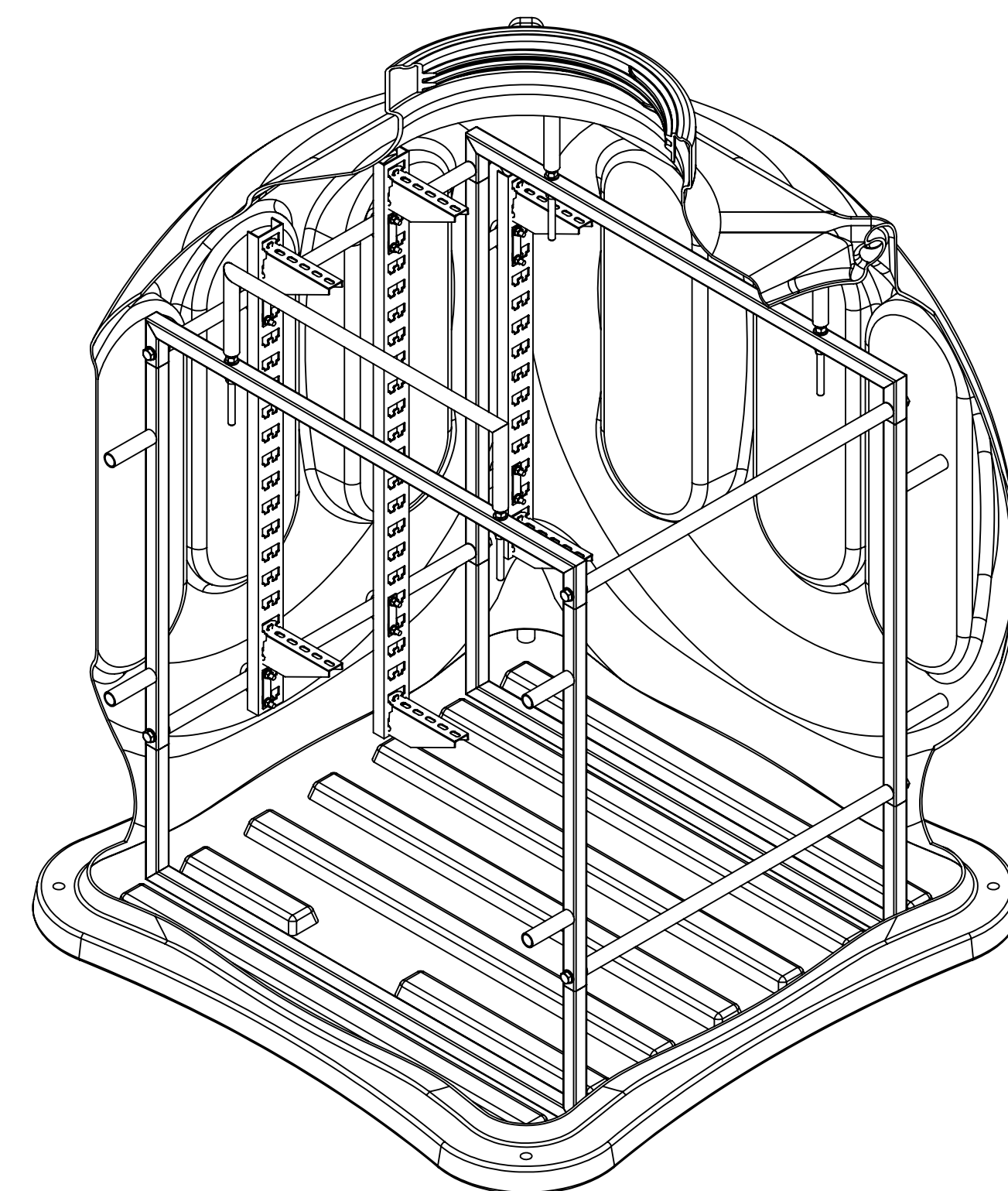
Шаг 6: Повторить п.п.1-5 для второй половины каркаса



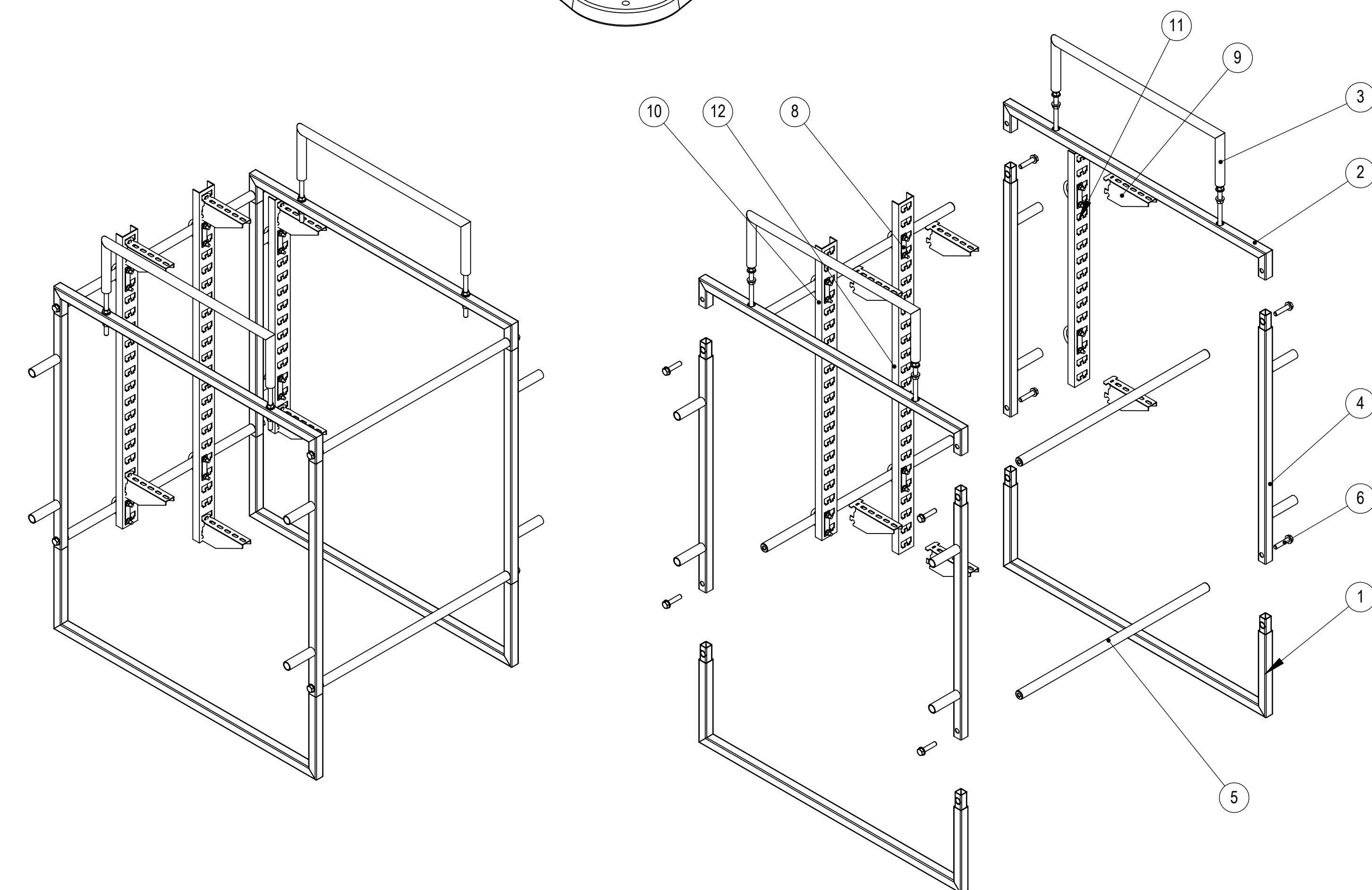
Шаг 5: Гайками на шпильках упора отрегулировать его положение таким образом, чтобы труба упиралась в верхнюю плоскую стенку колодца.



Шаг 9: При необходимости установить кабельные стойки на перекладины или перемычки каркаса (по запросу клиента)



Шаг 10: При необходимости установить кабельные полки на стойки (по запросу клиента)

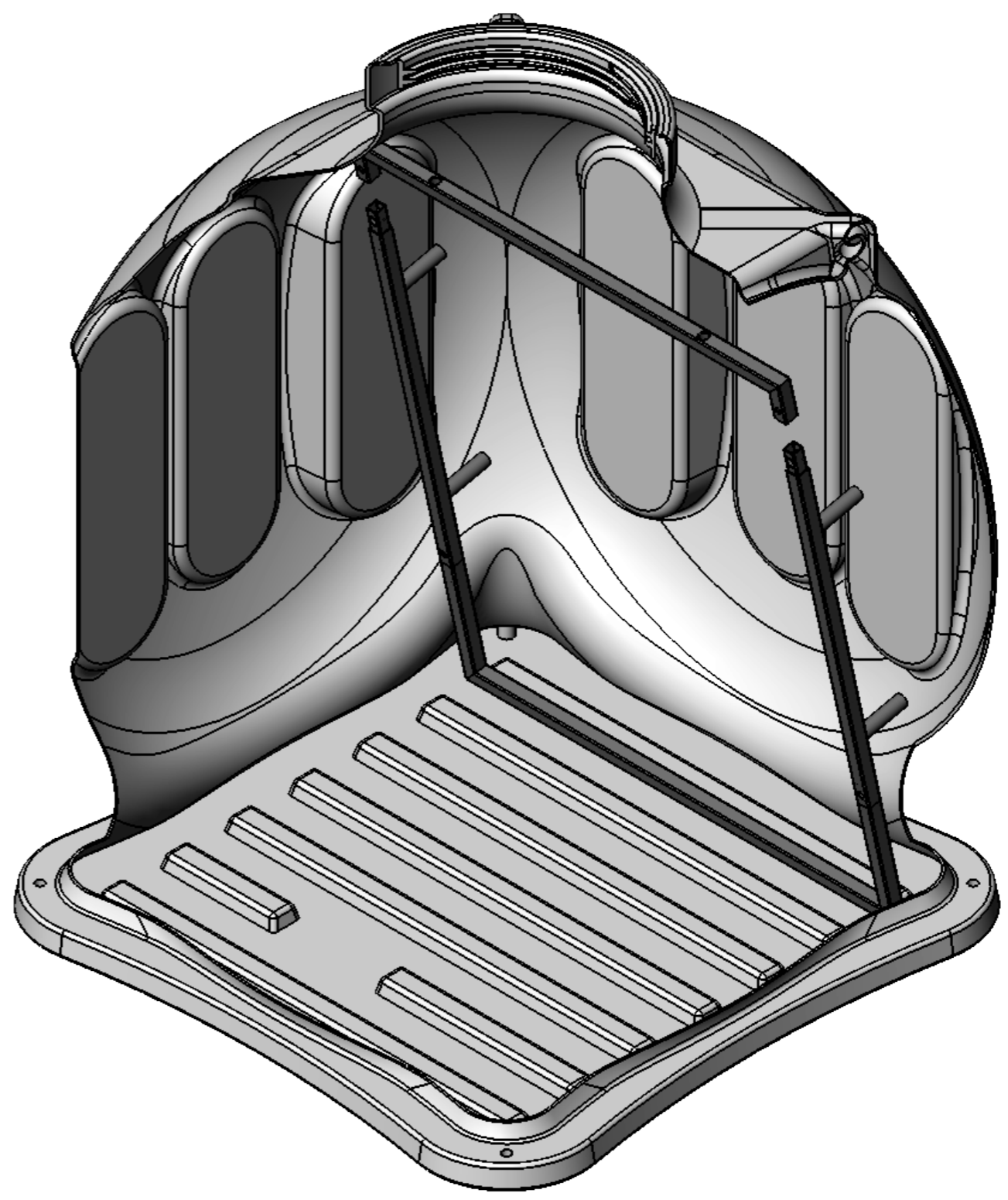
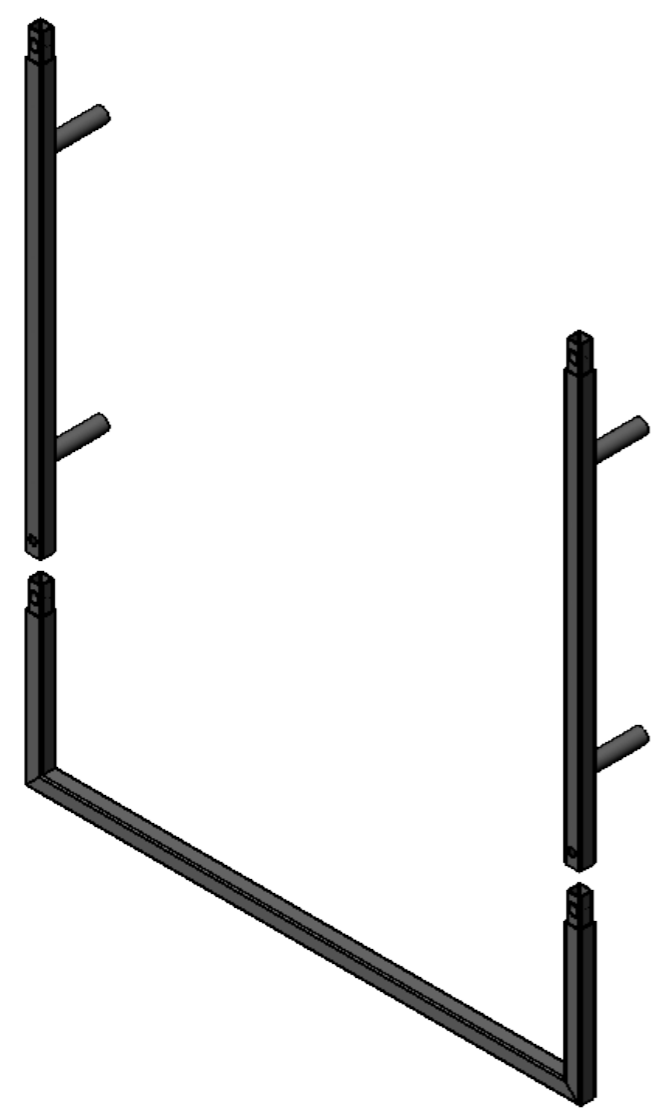


ПОЗИЦИЯ	ОБОЗНАЧЕНИЕ	Наименование	Примечание	К-ВО
1	PG.01.KC5.K.005.01	Опора нижняя		2
2	PG.01.KC5.K.005.02	Опора верхняя		2
3	PG.01.KC5.K.005.03	Регулируемая верхняя опора		2
4	PG.01.KC5.K.006.02	Стойка 800мм с перемычками		4
5	PG.01.KC5.K.006.03	Перекладина		4
6	Болт M12x55 ГОСТ 15589-70			8
7	Шайба А, 12 ГОСТ 11371-78			8
8	AK10010104	Комплект крепежа для установки стойки L800/L1000/L1200 в каркас 2.0 KC-5		6
9	AK12010102	Полка кабельная	Опция	6
10	AK11010104	Кабельная стойка L1000	Опция	1
11	AK11010102	Кабельная стойка L800	Опция	1
12	AK11010105	Кабельная стойка L1200	Опция	1

Имя	Лист	№ докум.	Подп.	Дата	Схема-инструкция сборки каркаса для колодца KC-5 Лист 1 из 3	Лит:	Масса	Масштаб
Разраб.						1:10		
Пров.								
Т. контр.								
Н. контр.								
Уч.								

SW:RUS: PG.01.KC5.K.005.01 / PG.01.KC5.K.005.02 / PG.01.KC5.K.005.03 / PG.01.KC5.K.006.02 / PG.01.KC5.K.006.03 / Болт M12x55 ГОСТ 15589-70 / Шайба А, 12 ГОСТ 11371-78 / AK10010104 / AK12010102 / AK11010104 / AK11010102 / AK11010105 / Лист 1 из 3 / SolidWorks RUS

Инв. № подл.	Подп. и дата	Взам. инв. №	Инв. № дубл.	Подп. и дата	Справ. №	Перв. примен.



Изм.	Лист	№ докум.	Подп.	Дата
Разраб.				
Пров.				
Т. контр.				
Н. контр.				
Утв.				

Лит.	Масса	Масштаб
		1:10
Лист 2	Листов 3	
POLIMER-GROUP		

Перв. примен.

Справ. №

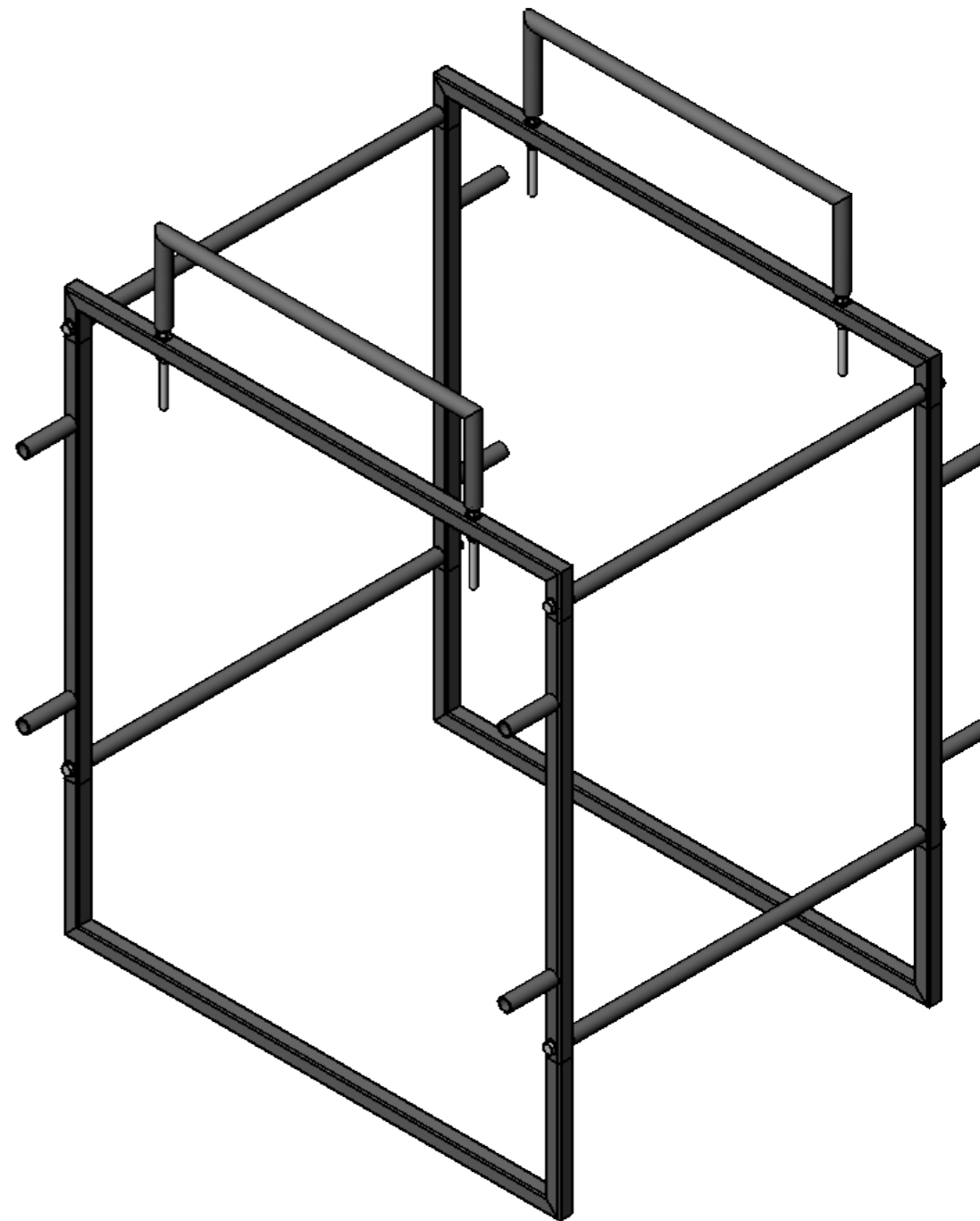
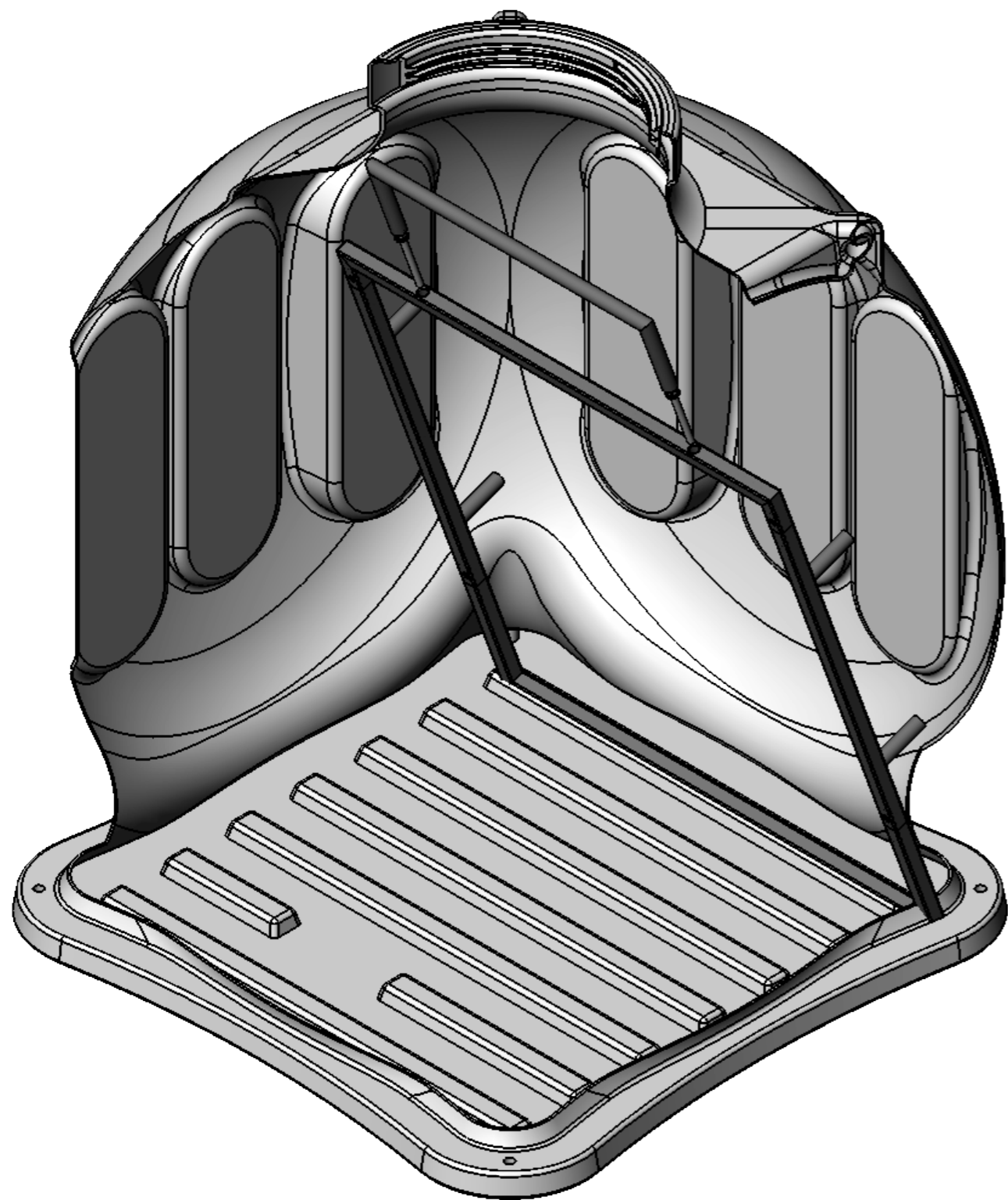
Подп. и дата

Инв. № дубл.

Взам. инв. №

Подп. и дата

Инв. № подл.



Изм.	Лист	№ докум.	Подп.	Дата			Лит.	Масса	Масштаб
Разраб.									1:10
Пров.									
Т. контр.							Лист 3	Листов 3	
Н. контр.							POLIMER-GROUP		
Утв.									