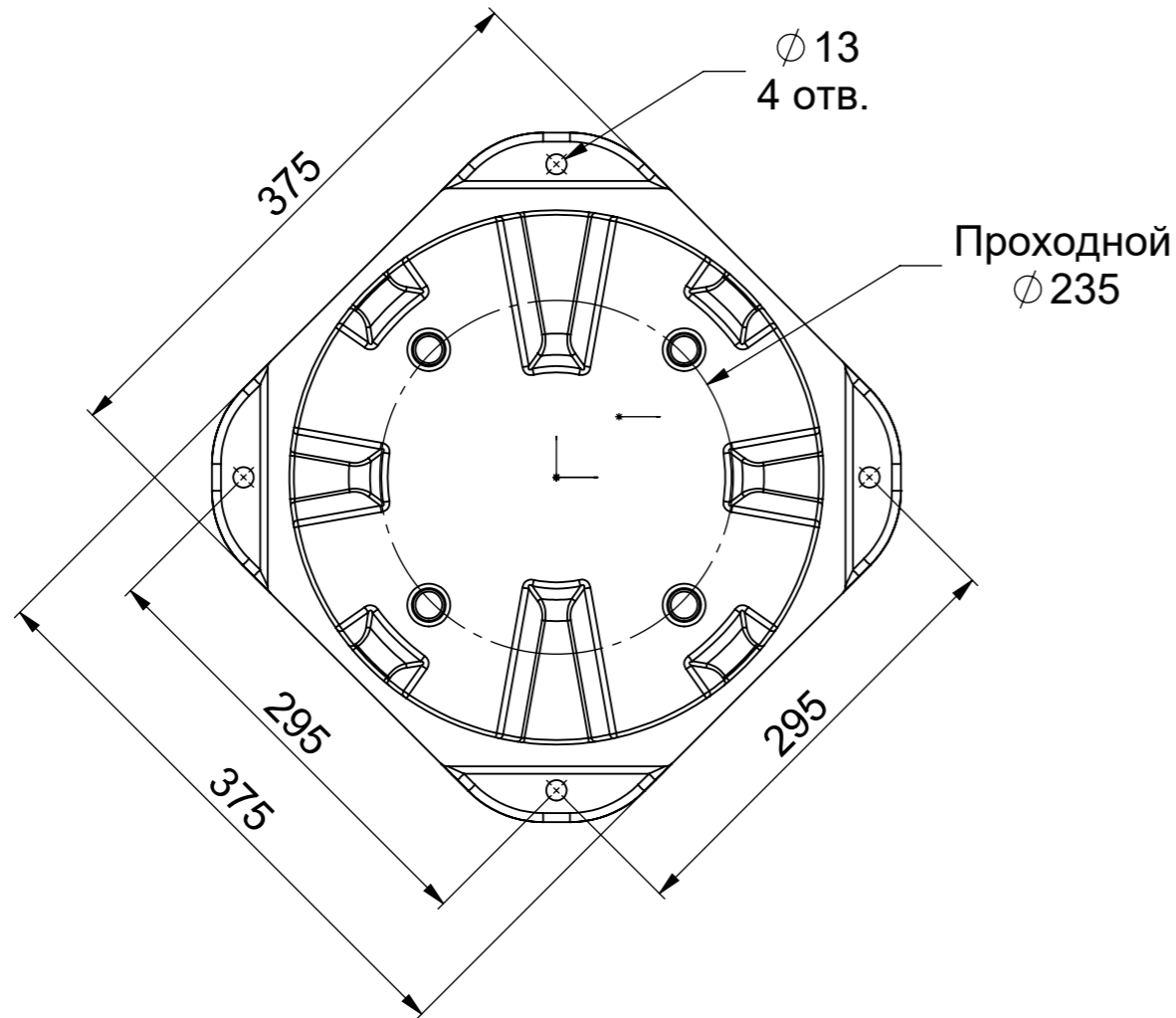
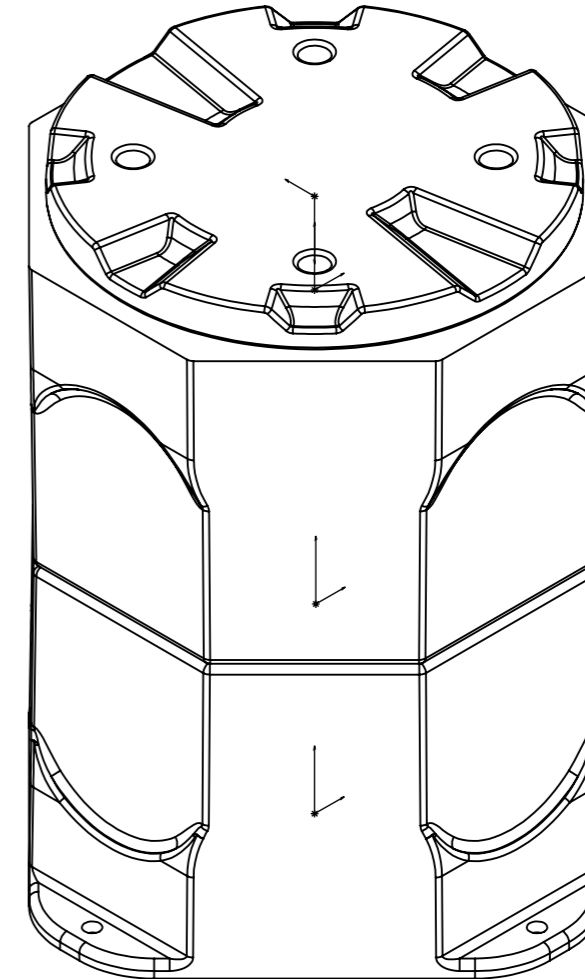
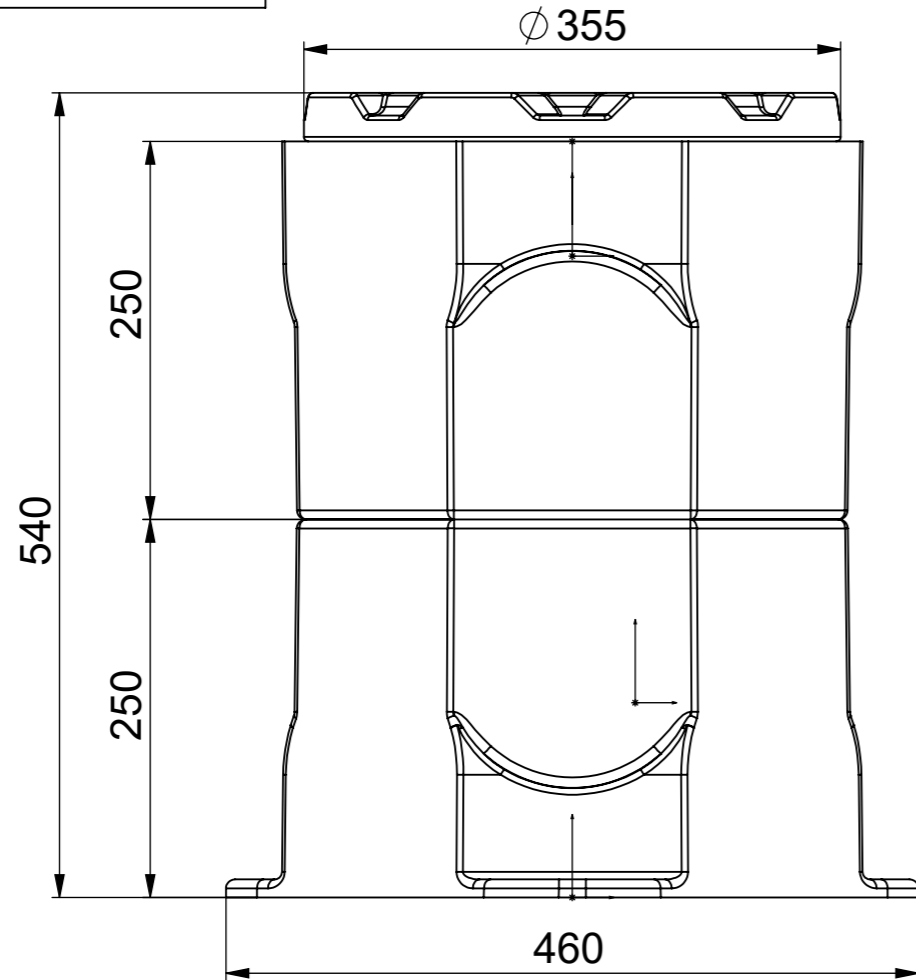


SK09010102



					SK09010102			
Изм.	Лист	№ докум.	Подп.	Дата	Колодец КС Микро Н540	Лит.	Масса	Масштаб
Разраб.							10.32	1:5
Пров.						Лист 1	Листов 1	
Т. контр.						RUWEL.RU		
Н. контр.								
Утв.								

Перв. примен.

Справ. №

Подп. и дата

Инв. № дубл.

Взам. инв. №

Подп. и дата

Инв. № подл.